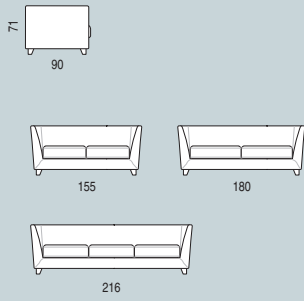
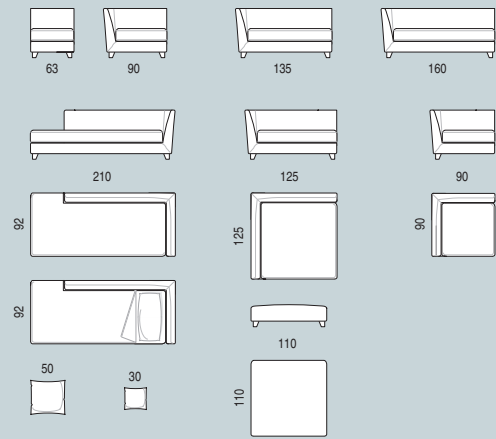


Magister base



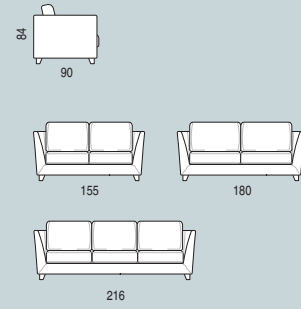
Magister base componibile



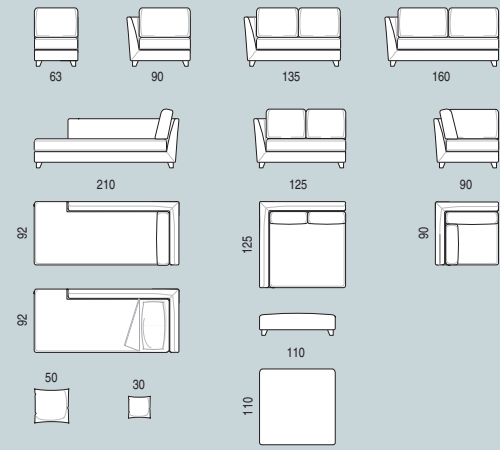
Piedini Feet



Magister alto



Magister alto componibile



Piedini Feet





CARATTERISTICHE TECNICHE

struttura portante in legno massello di abete, pannellato in fibra di legno.

IMBOTTITURA STRUTTURA

In poliuretano espanso D/EET30, D/40N E D/SR75, rivestimento in resinato e vellutino gr.100.

MOLLEGGIO

Cinghie elastiche "ELASBELT" tipo 7/3 mm.80 , fissate con punti metallici e tese meccanicamente.

IMBOTTITURA

SEDUTA: poliuretano indeformabile e sagomato D/35 S, D/25, rivestito in ovatta termolegato gr.300.

SCHIENALE: mollapiuma Flynn® divisa a scomparti, rivestita con tela di cotone 100% antipiuma.

PIEDINI

Alluminio satinato o in legno massiccio di faggio tinto e verniciato.

RIVESTIMENTO

Vedere scheda allegata.

ECOLOGIA

Al momento della sua dismissione non disperdere il mobile nell'ambiente ma conferirlo ai sistemi pubblici di smaltimento.

Deas srl si riserva la facoltà di modificare in qualunque momento e senza preavviso le caratteristiche tecniche degli elementi illustrati nel presente catalogo. Declina ogni responsabilità per eventuali inesattezze contenute nello stesso.